

Toi Toi Kids®

art.:207064.11

MICK
compactbed 90x200 white

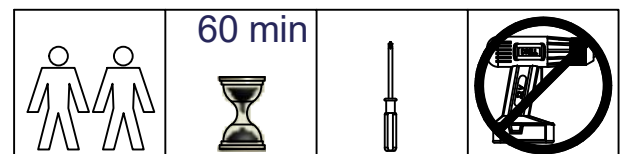
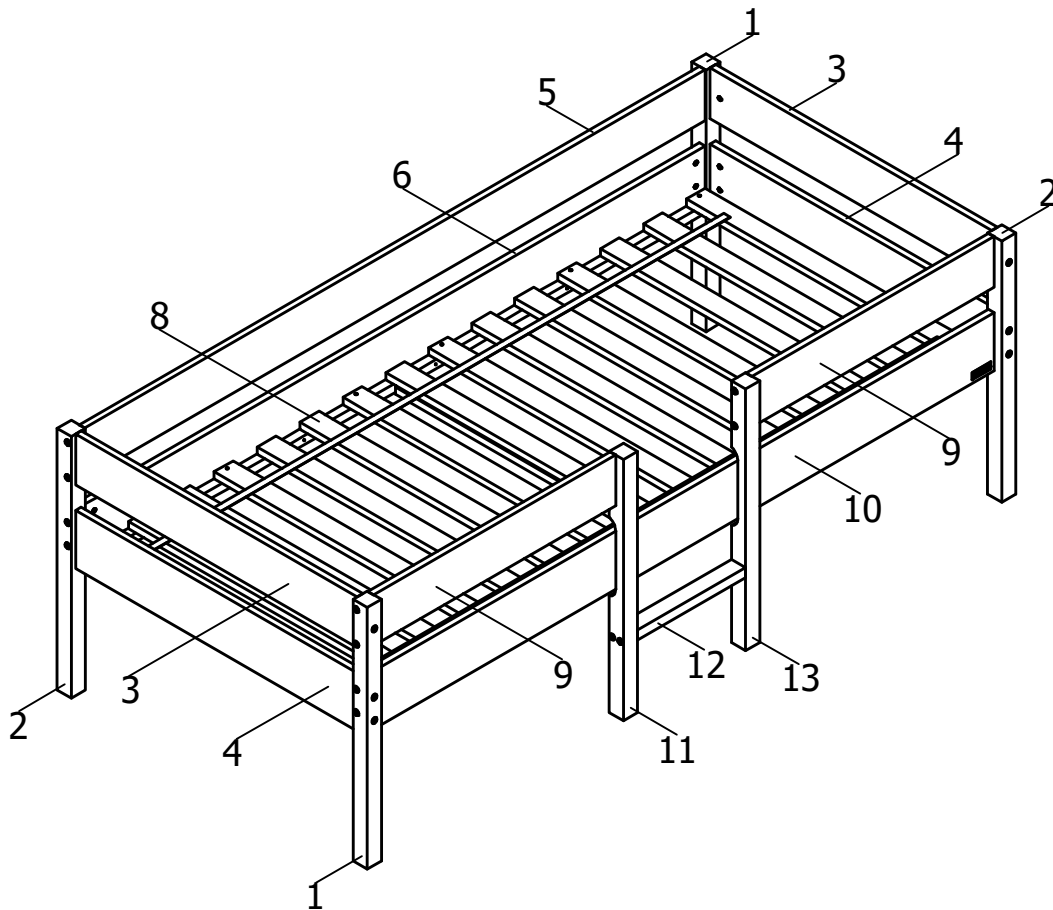
28.02.2024


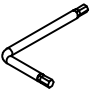







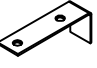
BG ИНСТРУКЦИИ ЗА СГЛОБЯВАНЕ
CS MONTÁŽNÍ NÁVOD
DA MONTERINGSINSTRUKTIONER
DE MONTAGEANLEITUNGEN
EL ΟΔΗΓΙΕΣ ΣΥΝΑΡΜΟΛΟΓΗΣΗΣ
EN ASSEMBLY INSTRUCTIONS
ES INSTRUCCIONES DE MONTAJE

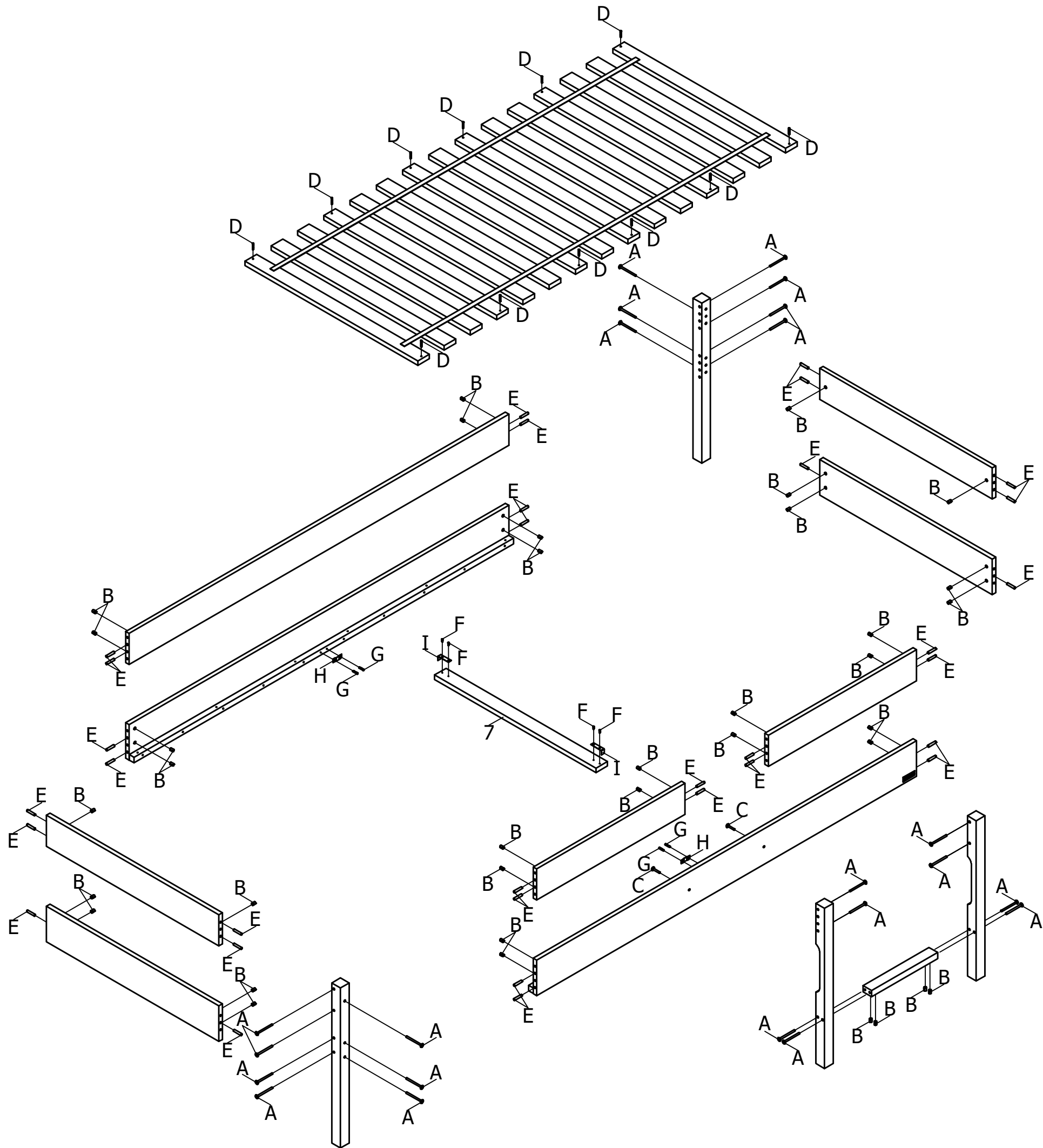
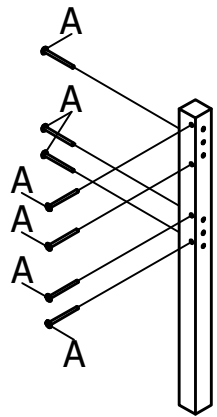
ET KOKKUVÕTMISJUHISED
FI KOKOAMISOHJEET
FR NOTICE DE MONTAGE
GA IONSTRAIMÍ TIONÓL
HR UPUTE ZA MONTAŽU
HU ÖSSZESZERELÉSI ÚTMUTATÓ
IS LEIÐBEININGAR

IT ISTRUZIONI DI MONTAGGIO
LT SURINKIMO INSTRUKCIJA
LV MONTĀŽAS NORĀDĪJUMI
MK/SL УПАТСТВО ЗА СОБРАНИЕ
MT STRUZZJONIJIET TA 'ASSEMBLEA
NL MONTAGE HANDLEIDING
NO MONTERINGSINSTRUKSJONER

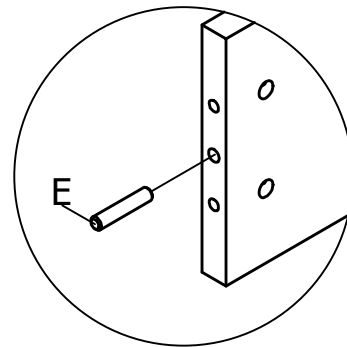
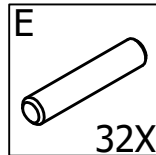
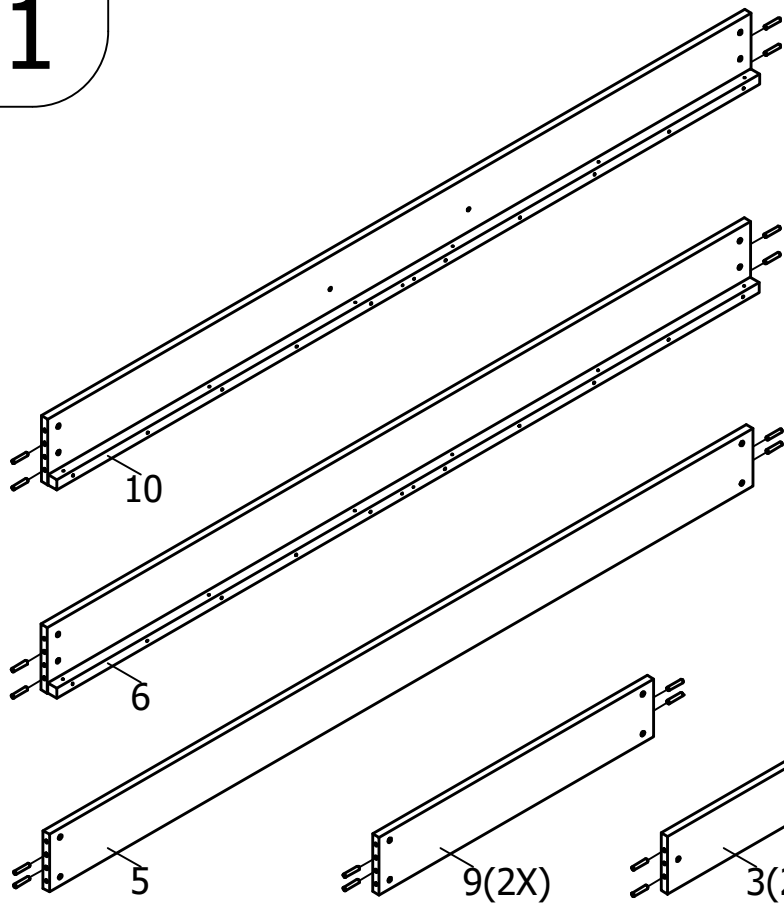
PL INSTRUKCJE SKŁADANIA
PT INSTRUÇÕES DE MONTAGEM
RO INSTRUCȚIUNI DE ASAMBLARE
SK MONTÁŽNE POKYNY
SL NAVODILA ZA MONTAŽO
SR УПУТСТВО ЗА МОНТИРАЊЕ
SV MONTERINGSANVISNINGAR
TR MONTAJ TALİMATLARI



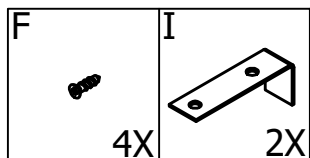
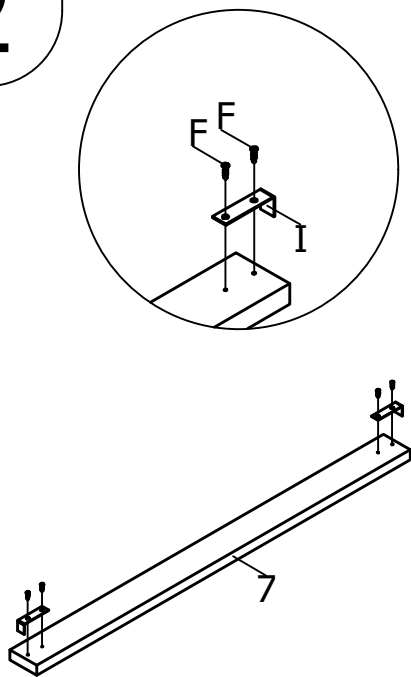
| | | | |
|--------|---|-----|---|
| A |  | J |  |
| M6X80 | 36X | SW4 | 1X |
| B |  | | |
| M6 | 36X | | |
| C |  | | |
| M6X35 | 2X | | |
| D |  | | |
| 3.5X35 | 12X | | |
| E |  | | |
| Ø8X40 | 32X | | |
| F |  | | |
| 3.5X16 | 4X | | |
| G |  | | |
| 3.5X25 | 4X | | |
| H |  | | |
| | 2X | | |
| I |  | | |
| | 2X | | |



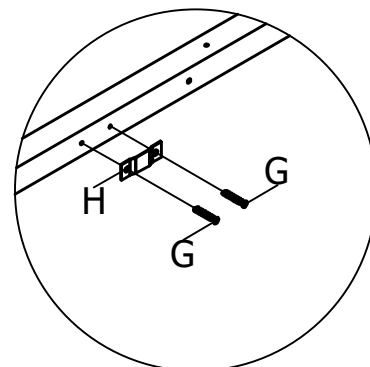
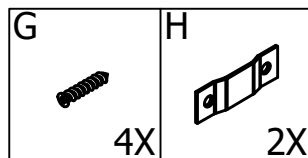
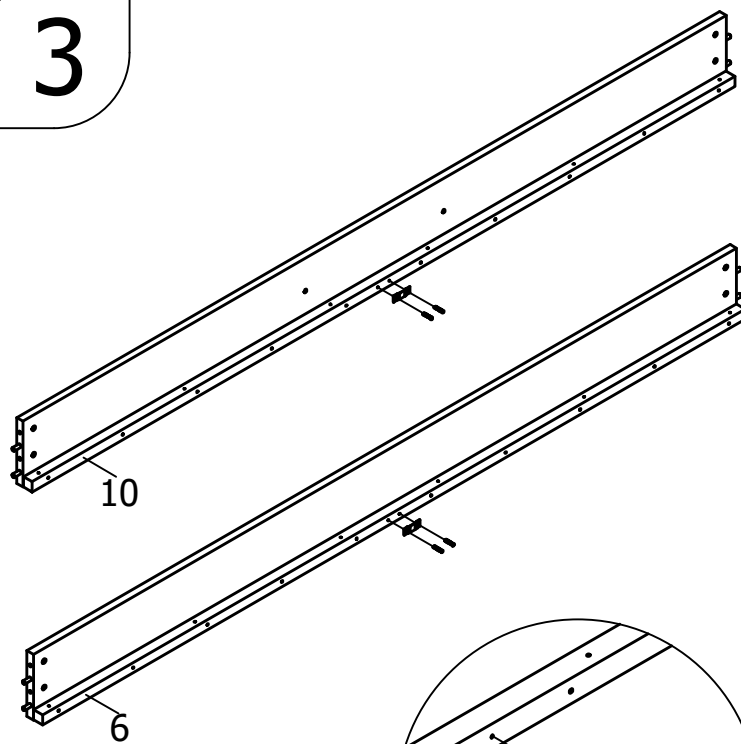
1



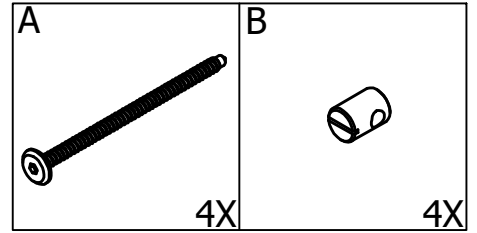
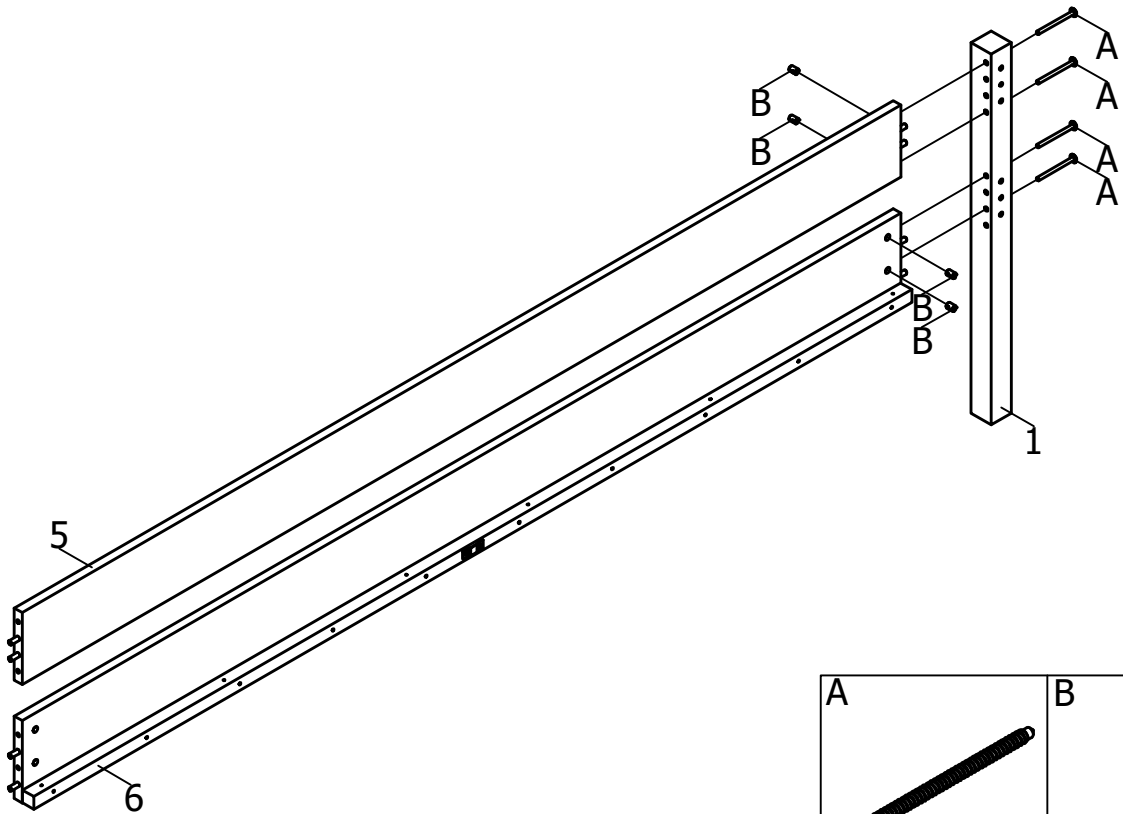
2



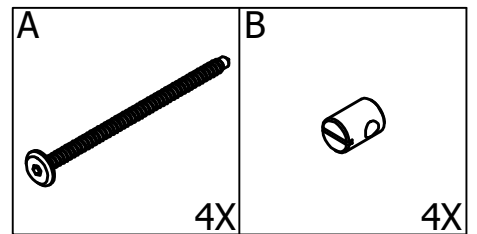
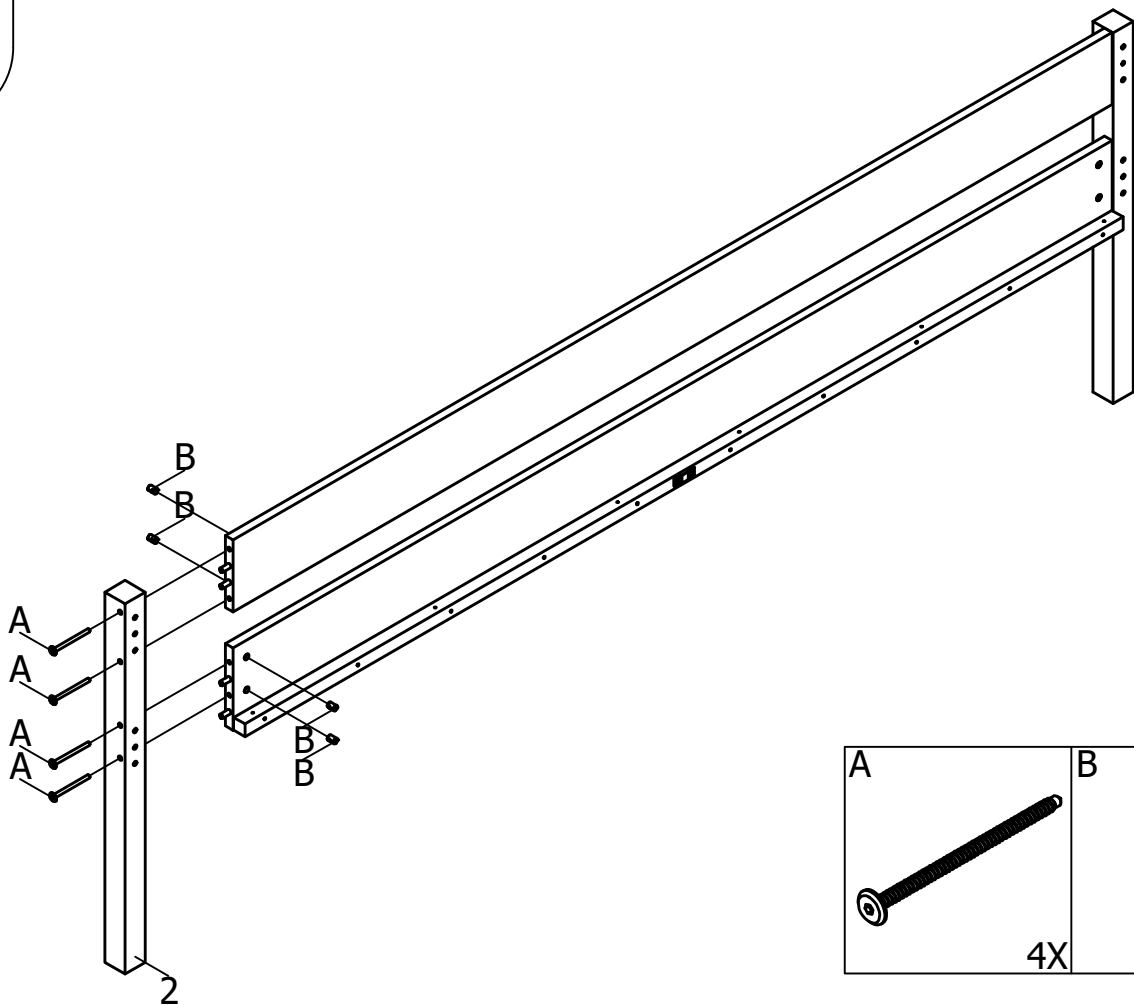
3



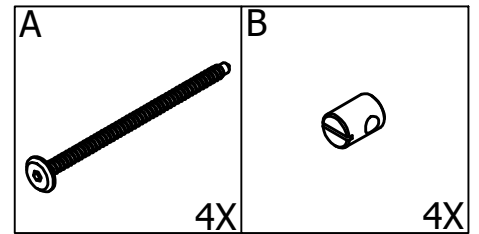
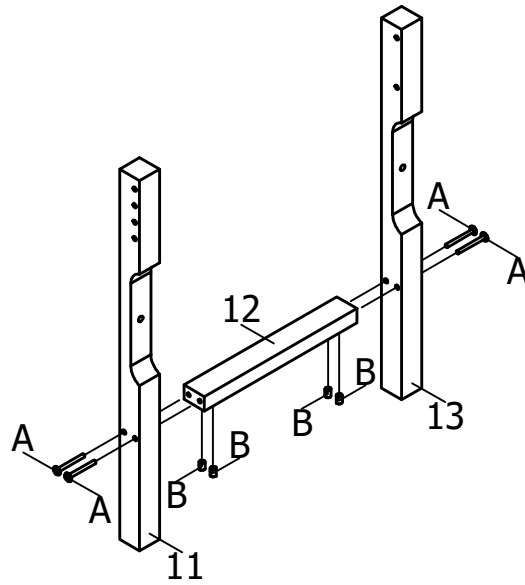
4



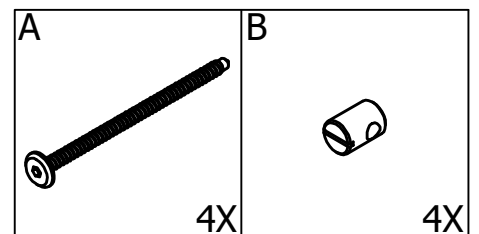
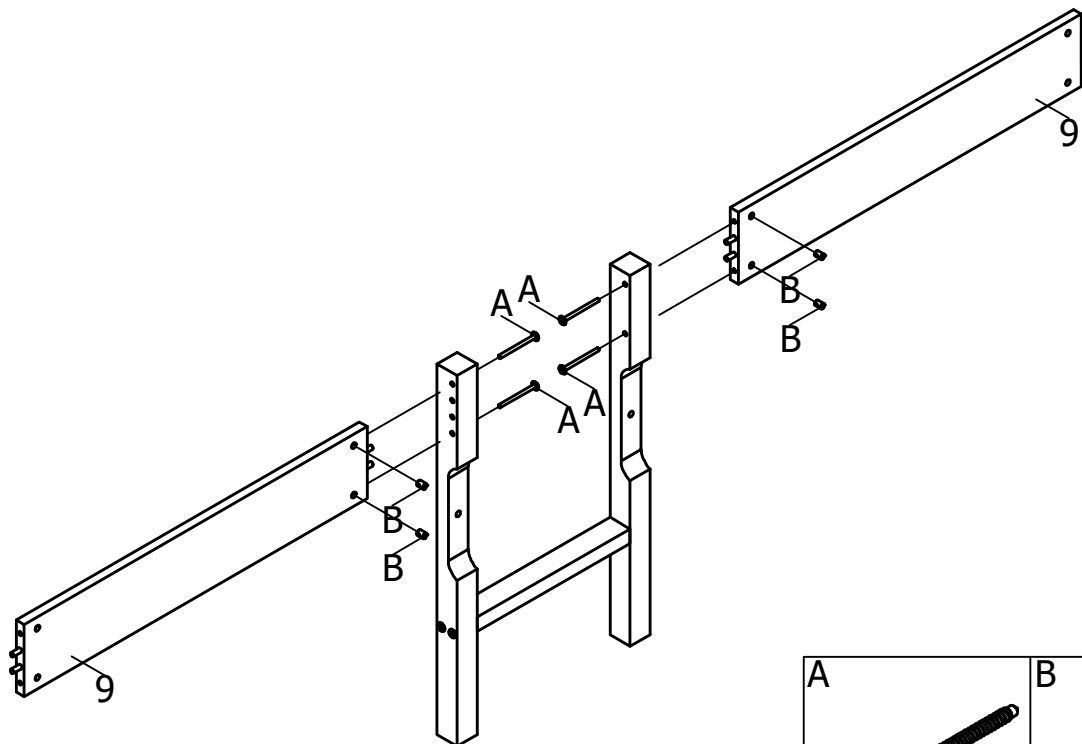
5



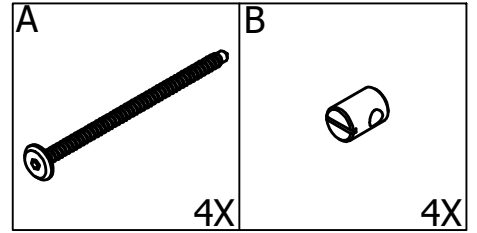
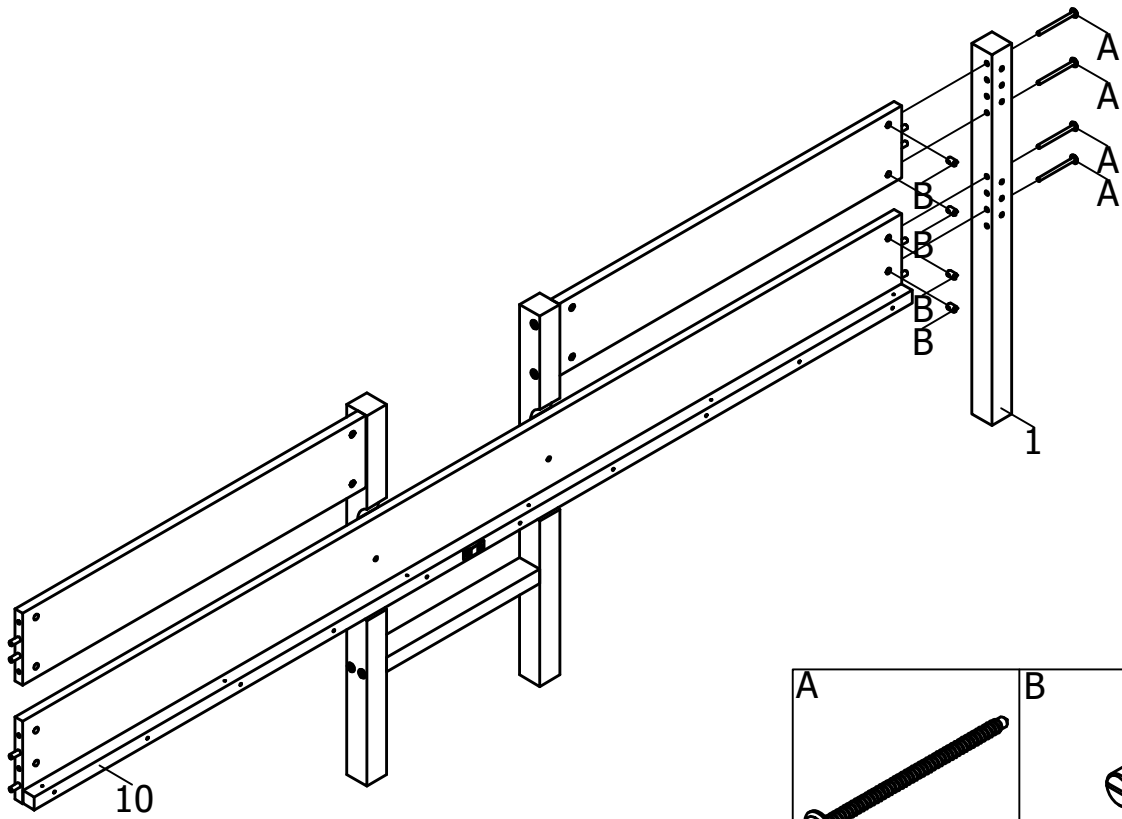
6



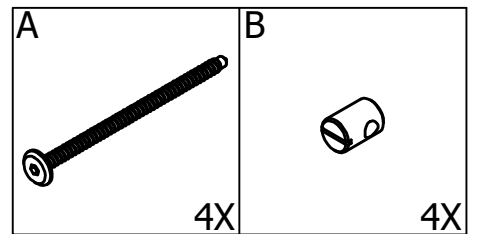
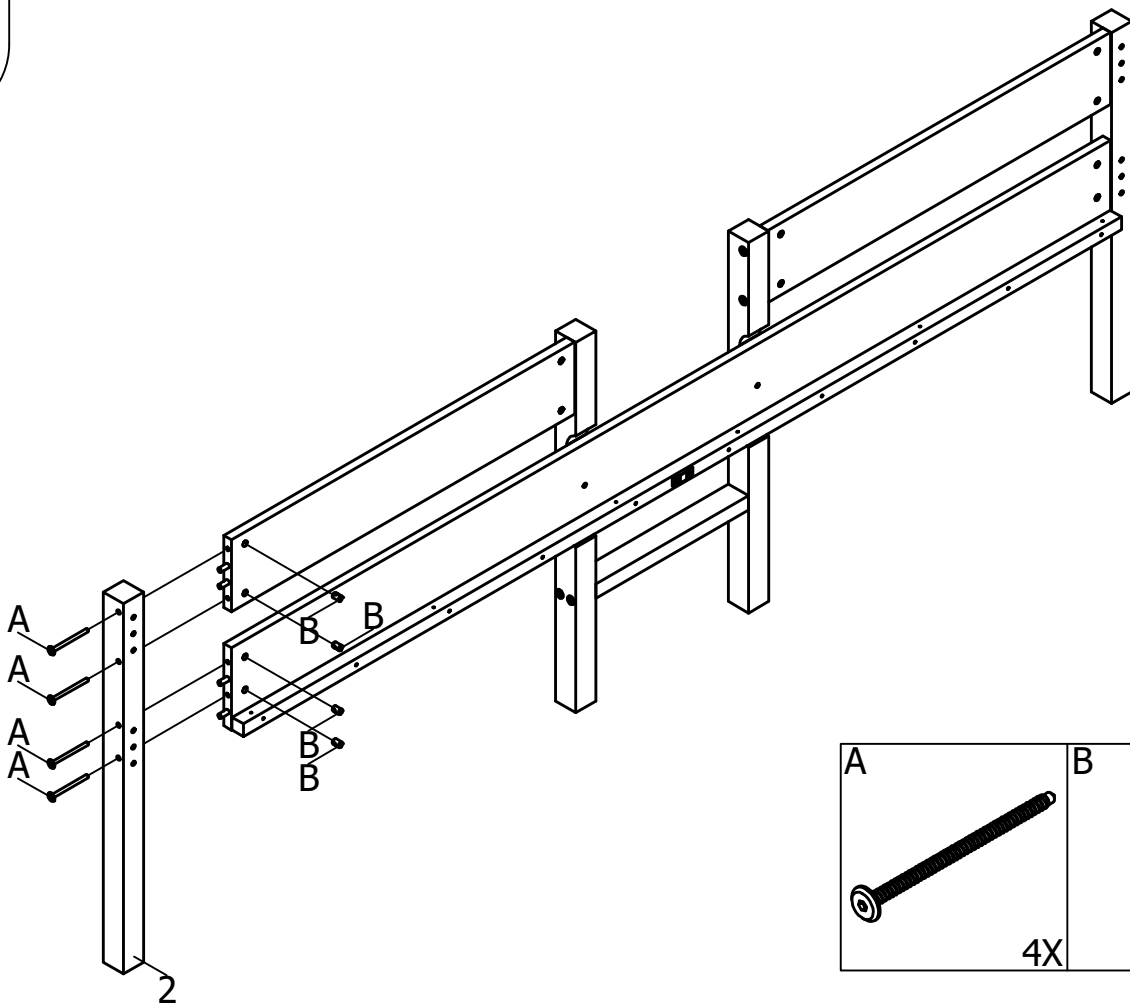
7



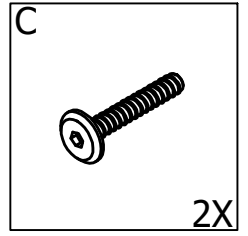
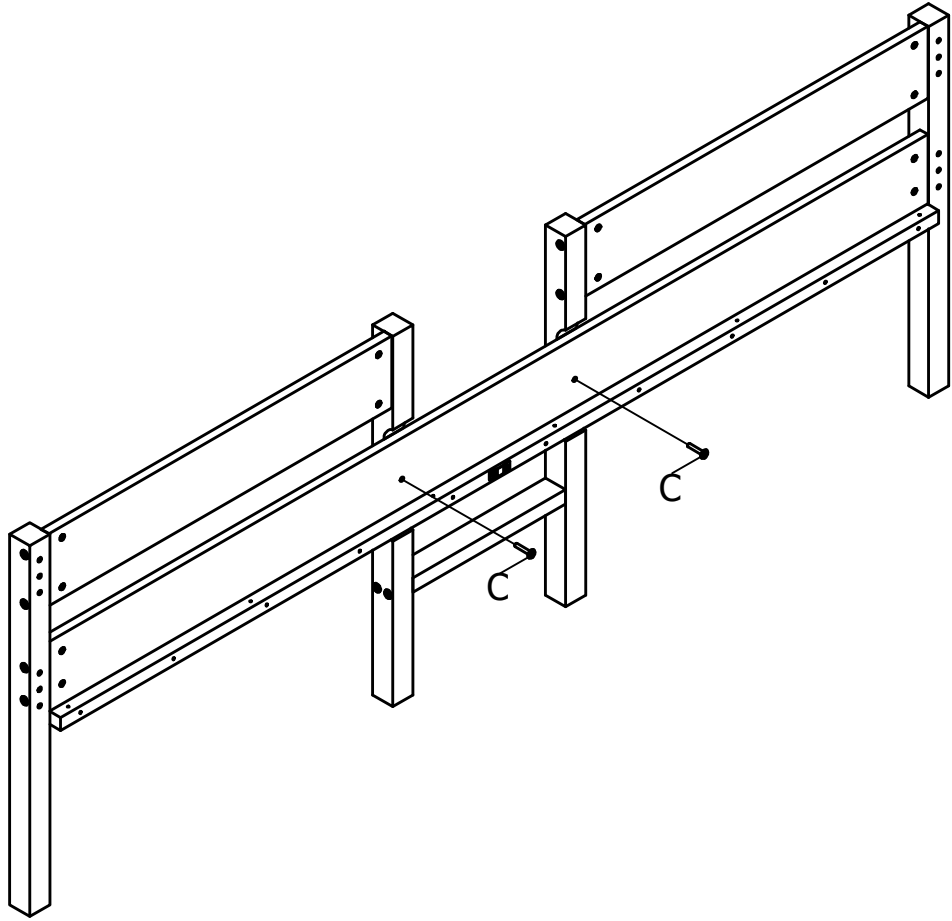
8



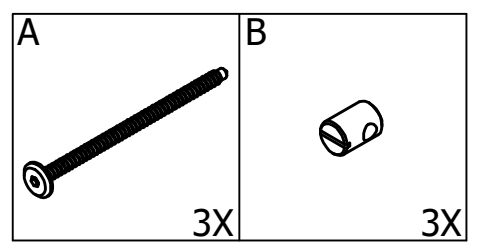
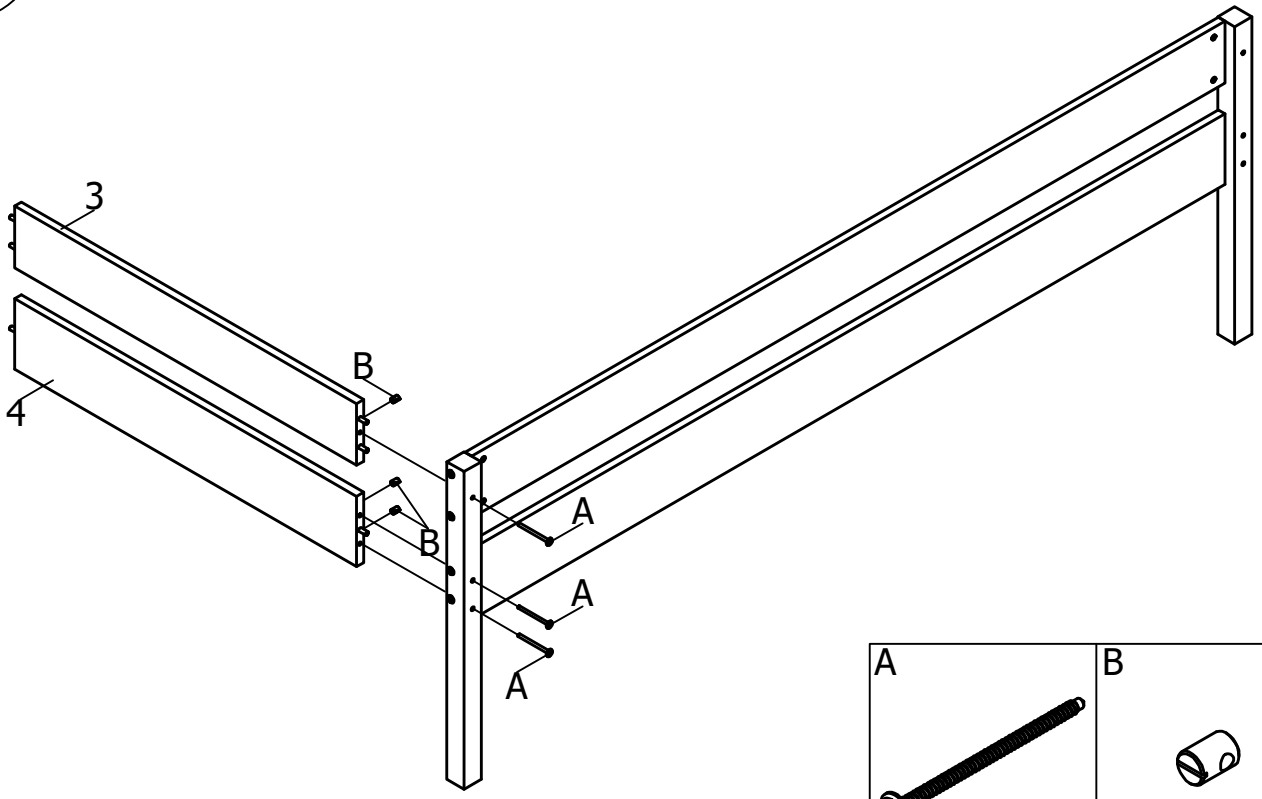
9



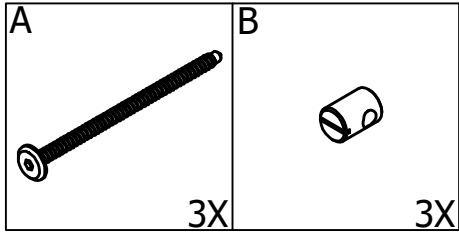
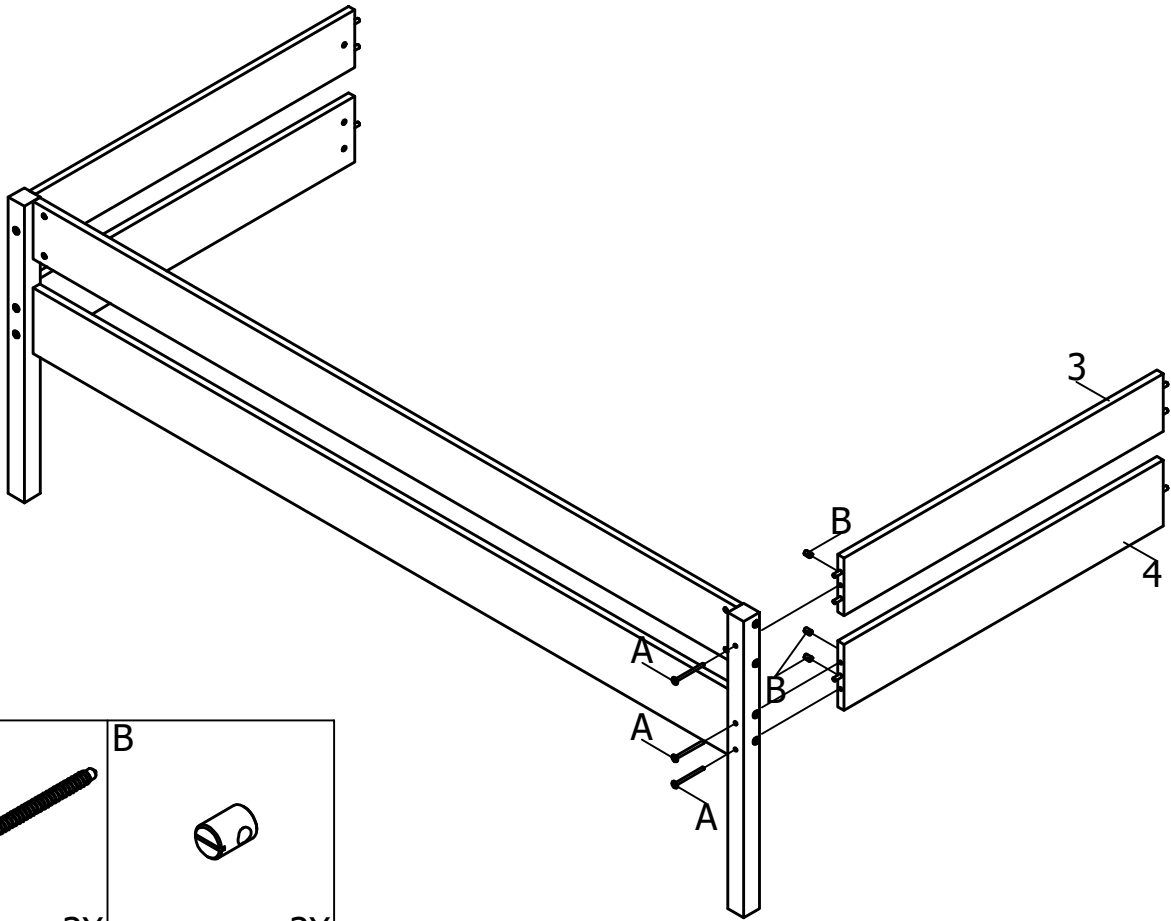
10



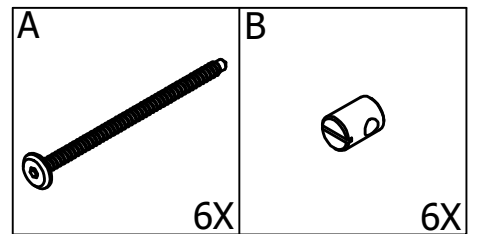
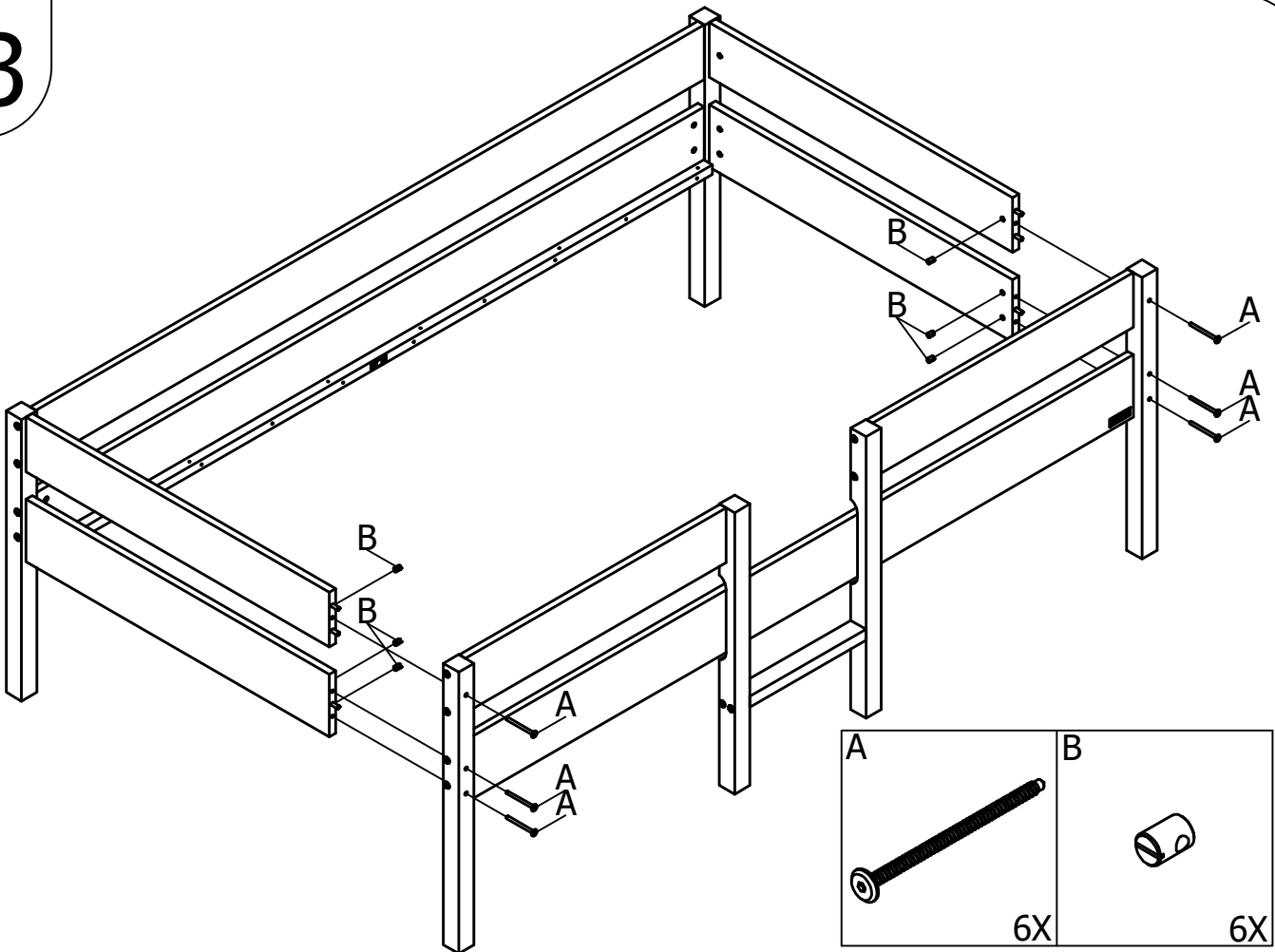
11



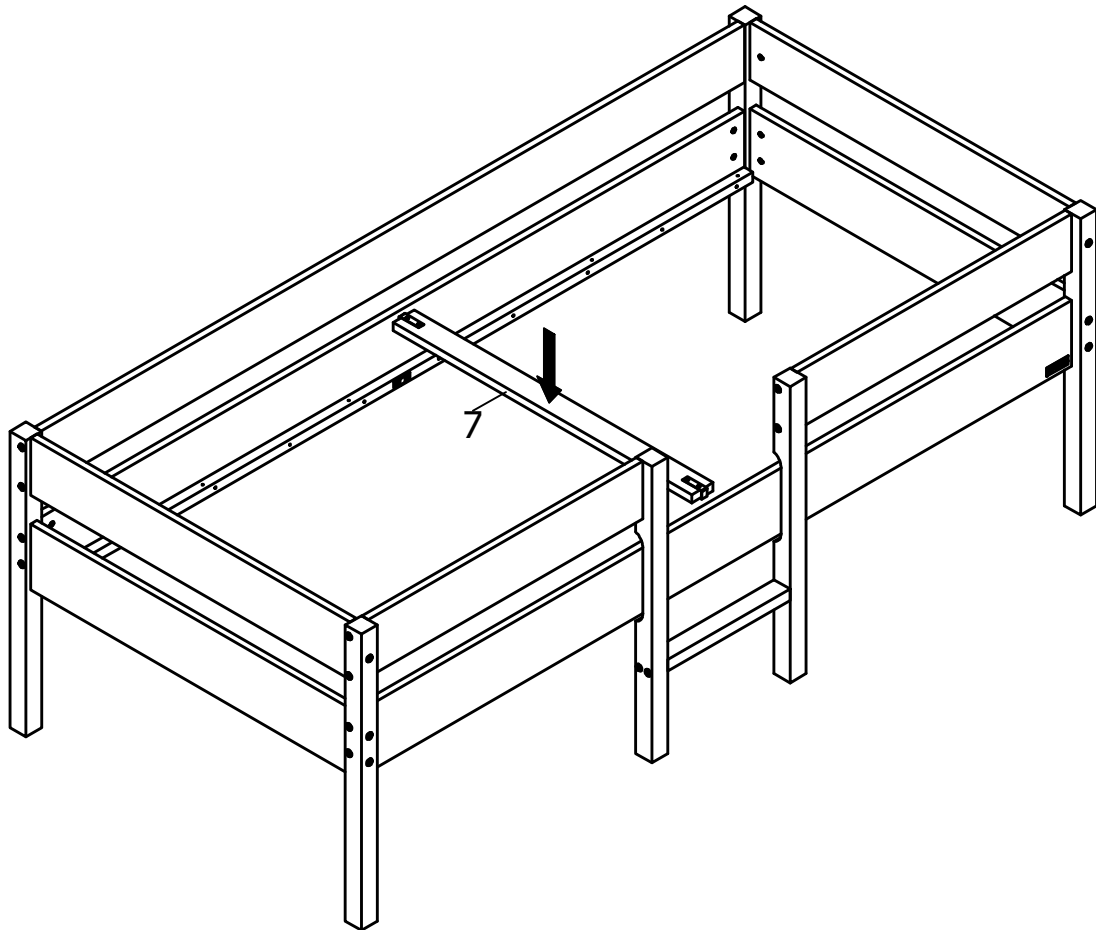
12



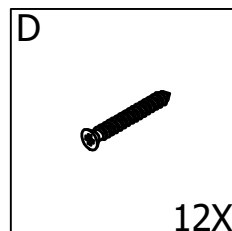
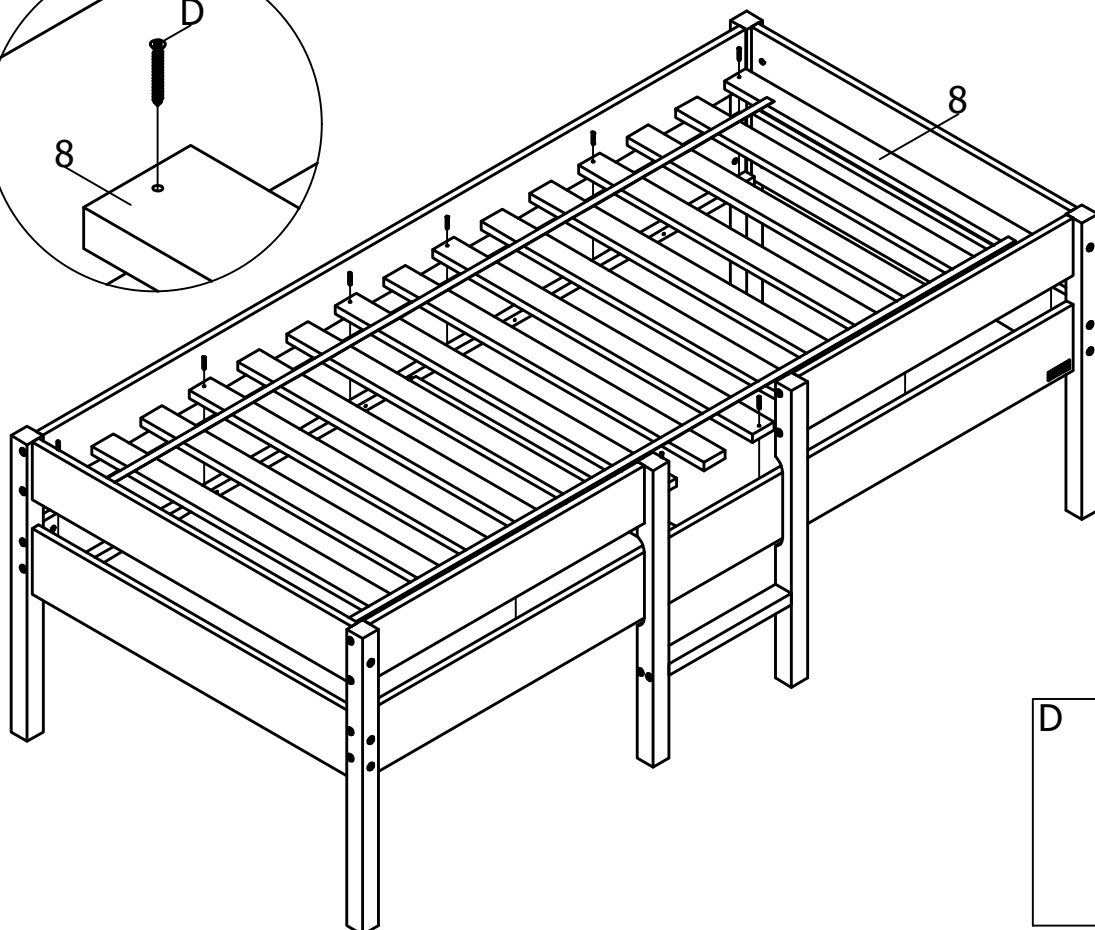
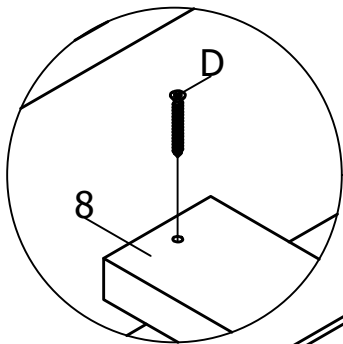
13



14



15



Toi Toi Kids®

art.: 435 06 445

**MICK
SET OF 2 TOY CHEST**

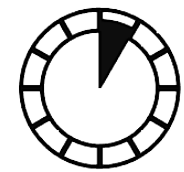
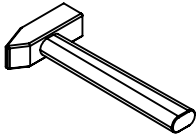
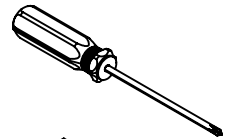
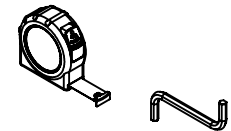
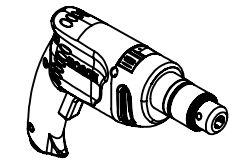
24-01-2024

BG ИНСТРУКЦИИ ЗА СГЛОБЯВАНЕ
CS MONTÁŽNÍ NÁVOD
DA MONTERINGSINSTRUKTIONER
DE MONTAGEANLEITUNGEN
EL ΟΔΗΓΙΕΣ ΣΥΝΑΡΜΟΛΟΓΗΣΗΣ
EN ASSEMBLY INSTRUCTIONS
ES INSTRUCCIONES DE MONTAJE

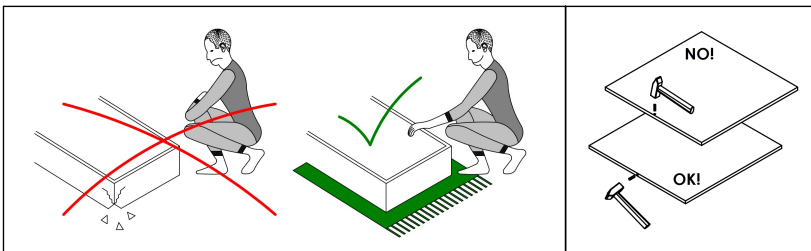
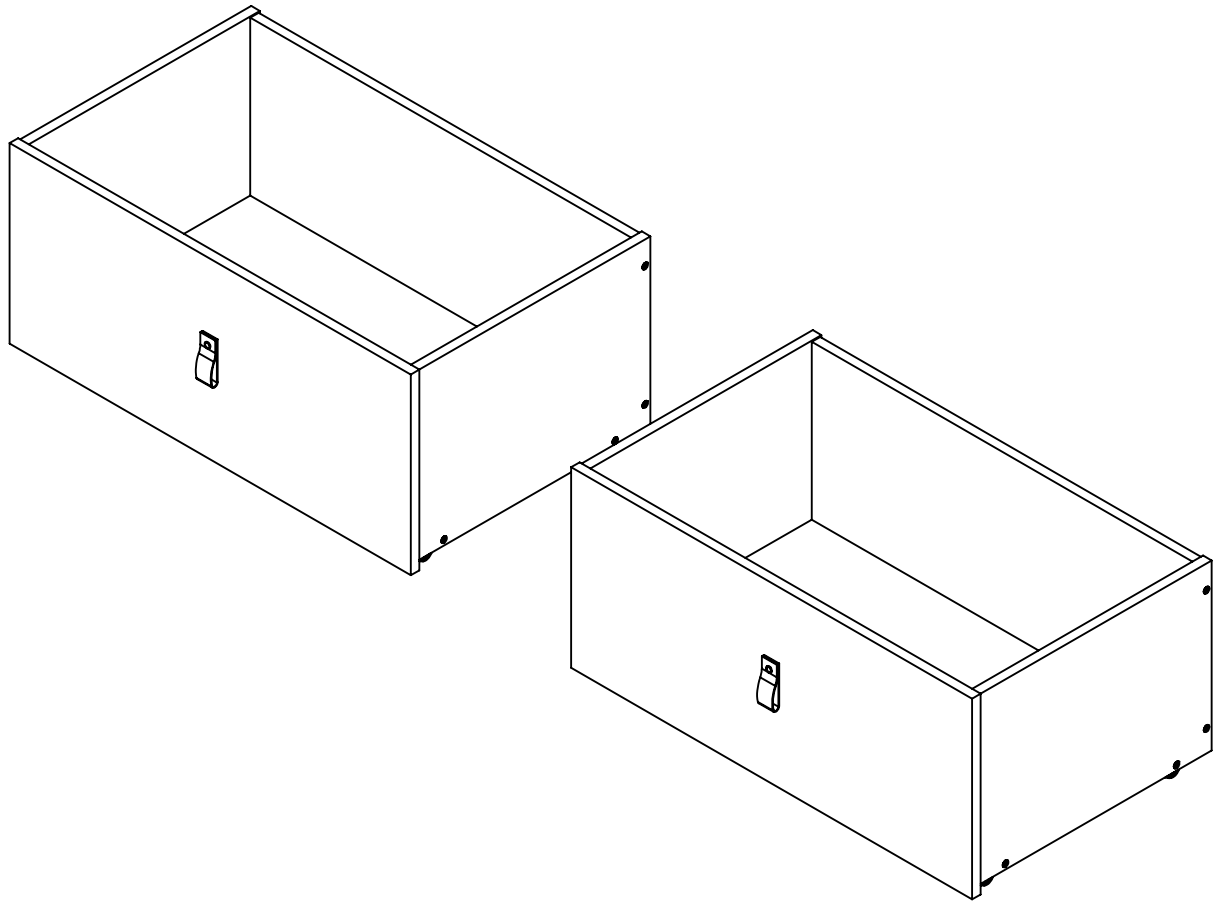
ET KOKKUVÕTMISJUHISED
FI KOKOAMISOHJEET
FR NOTICE DE MONTAGE
GA IONSTRAIMÍ TIONÓL
HR UPUTE ZA MONTAŽU
HU ÖSSZESZERELÉSI ÚTMUTATÓ
IS LEIÐBEININGAR


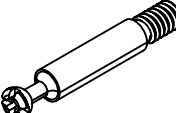
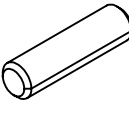
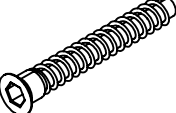
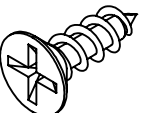

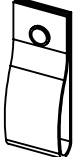
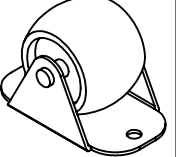
IT ISTRUZIONI DI MONTAGGIO
LT SURINKIMO INSTRUKCIJA
LV MONTĀZAS NORĀDĪJUMI
MK/SL УПАТСТВО ЗА СОБРАНИЕ
MT STRUZZJONIJIET TA'ASSEMBLEA
NL MONTAGE HANDLEIDING
NO MONTERINGSINSTRUKSJONER

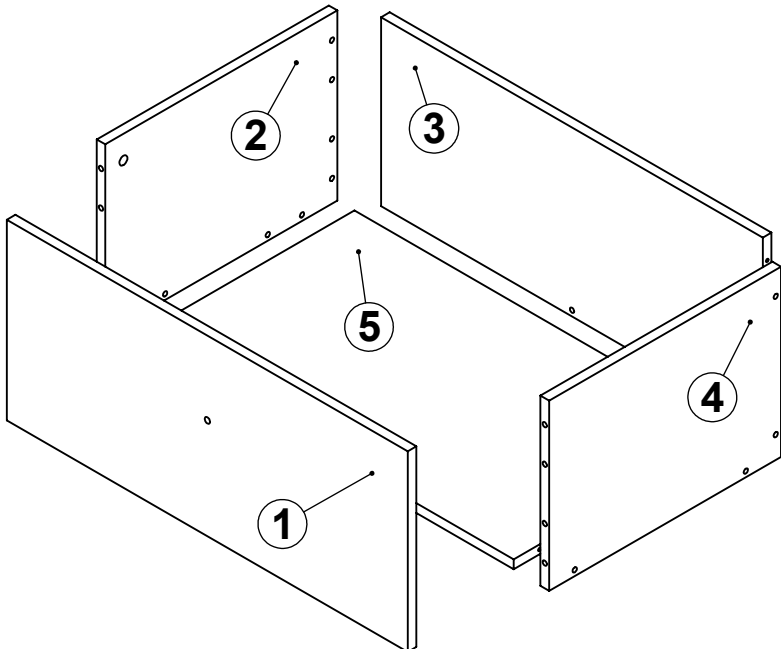
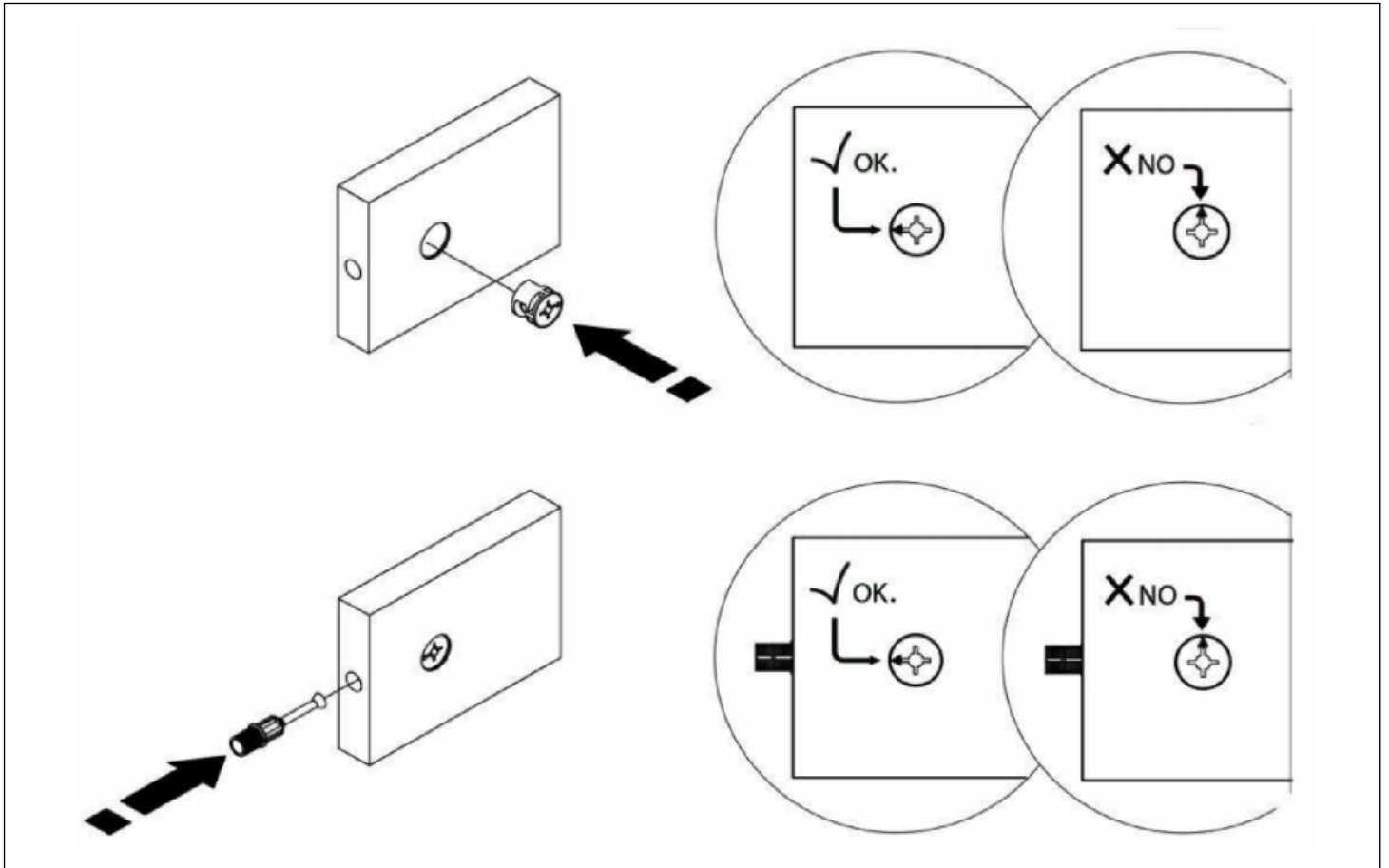
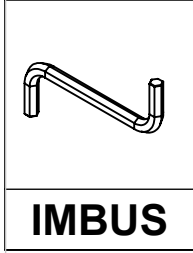
PL INSTRUKCJE SKŁADANIA
PT INSTRUÇÕES DE MONTAGEM
RO INSTRUȚIUNI DE ASAMBLARE
SK MONTÁŽNE POKYNY
SL NAVODILA ZA MONTAŽO
SR УПУТСТВО ЗА МОНТИРАЊЕ
SV MONTERINGSANVISNINGAR
TR MONTAJ TALİMATLARI



45 min.



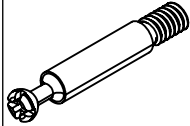
| | | | | | | | |
|---|--|--|--|--|---|--|--|
|  |  | 8x30  | 7x50  | 3x13  | 4x12  |  |  |
| A x 8 | B x 8 | C x 26 | D x 18 | E x 8 | F x 2 | G x 2 | H x 4 |



STEP - 1

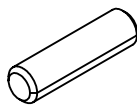


Ax8

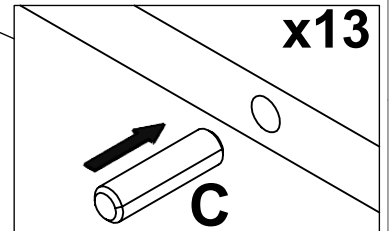
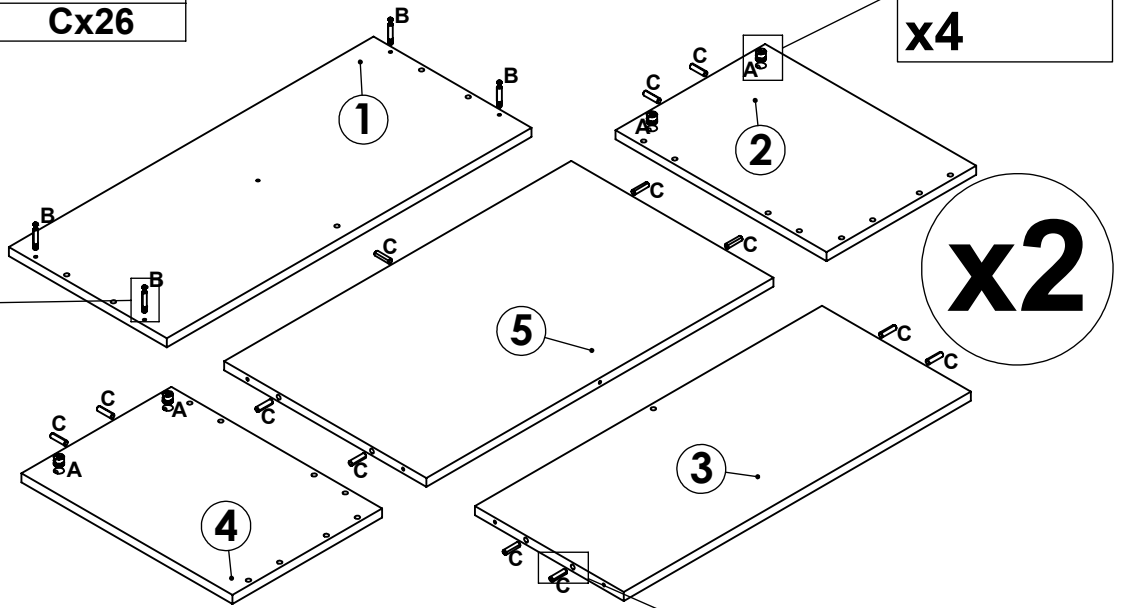
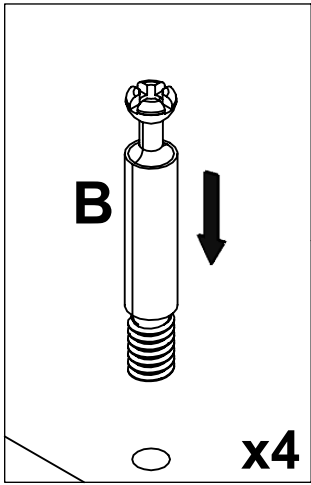
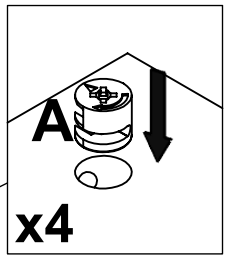
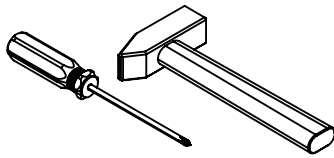


Bx8

8x30

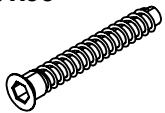


Cx26

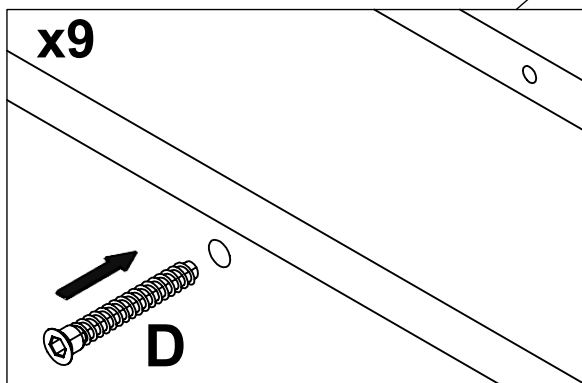
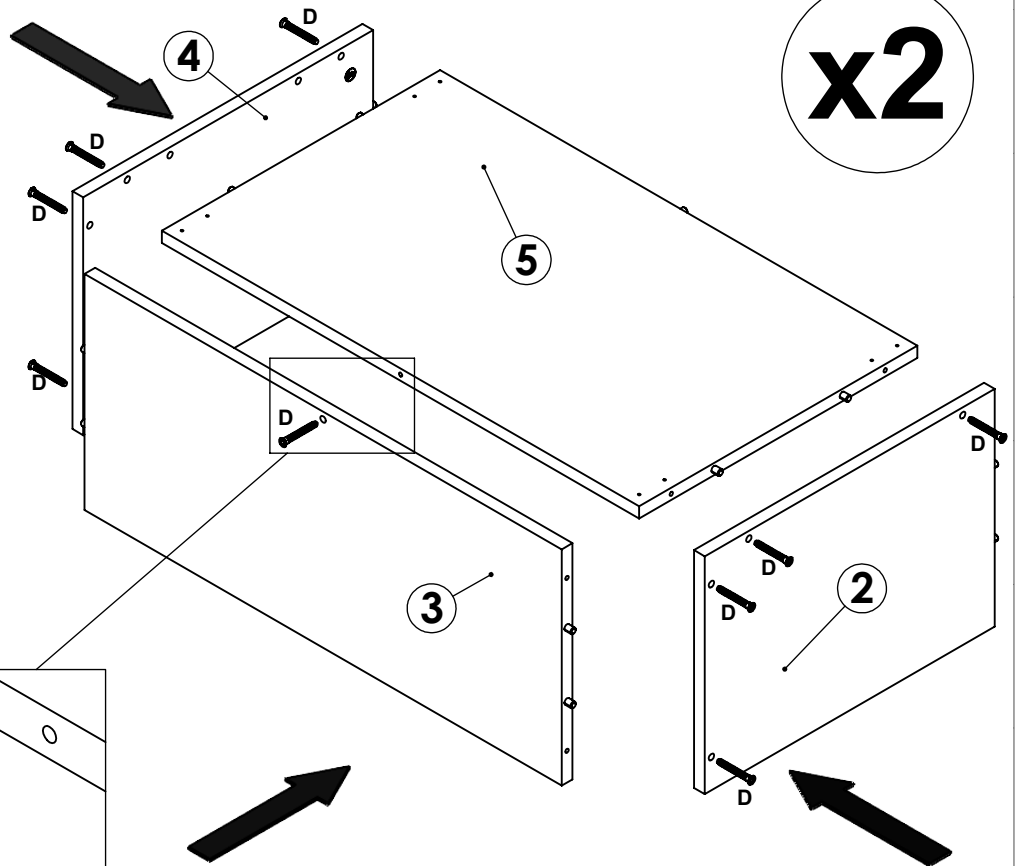


STEP - 2

7x50



Dx18

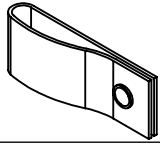


STEP - 3

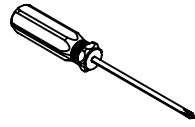
4x12



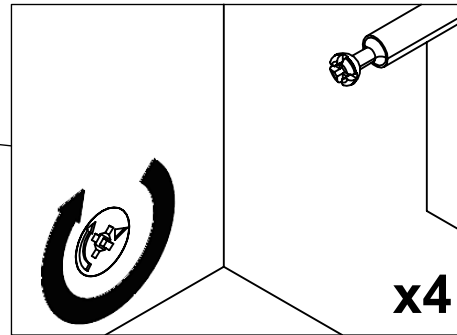
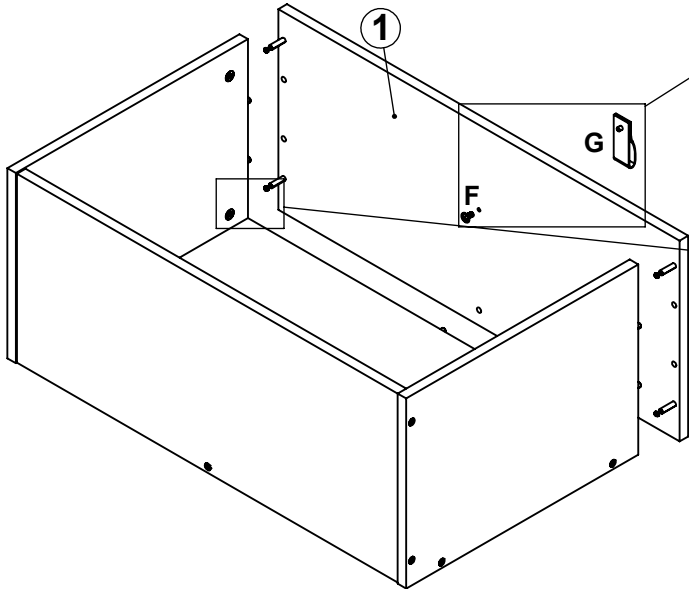
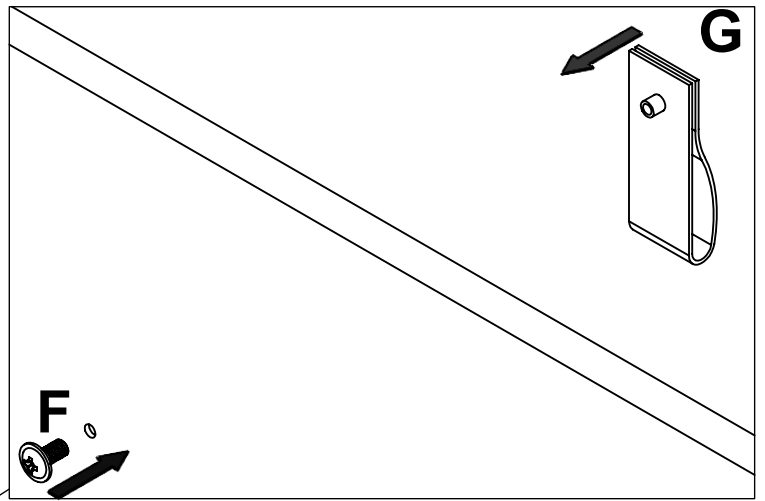
Fx2



Gx2

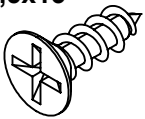


x2



STEP - 4

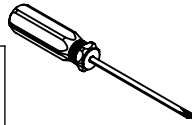
3,5x13



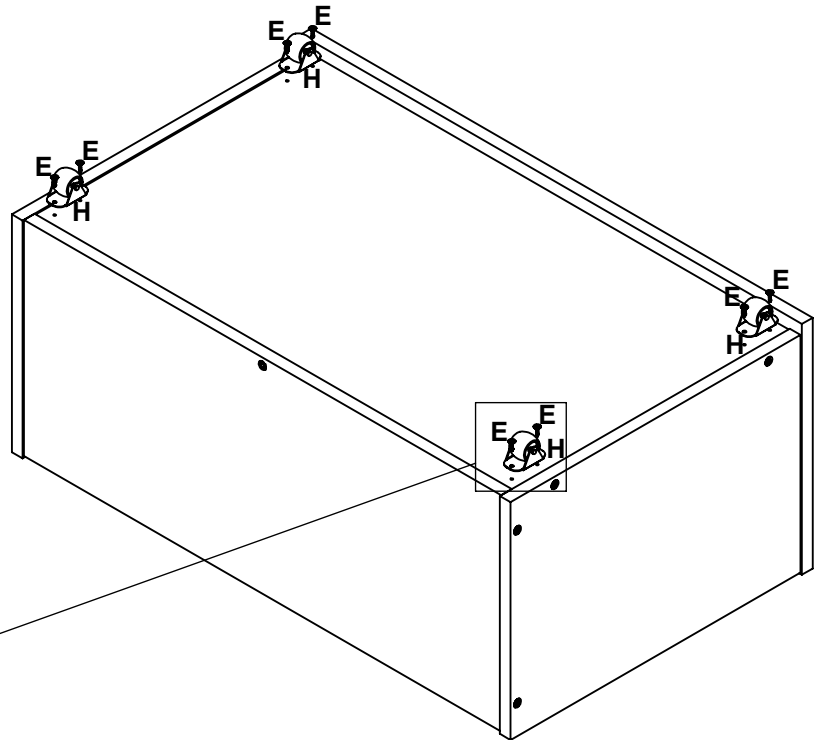
Ex8



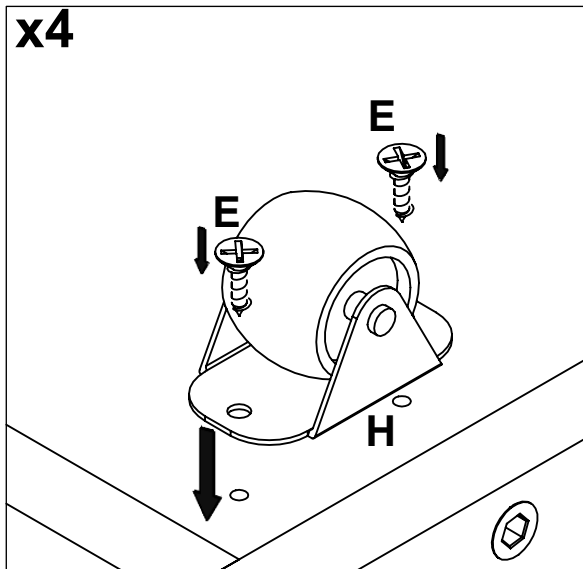
Hx4



x2



x4



QC-CODE

(UK) for service requests

(NL) voor service vragen

(FR) pour les demandes de service

(DE) für Service Anfragen

(ES) para consultas de servicio

(IT) per richieste di assistenza

